

adjustoform



ИНСТРУКЦИЯ ДЛЯ МАНЕКЕНА МОДЕЛИ TAILORMAID

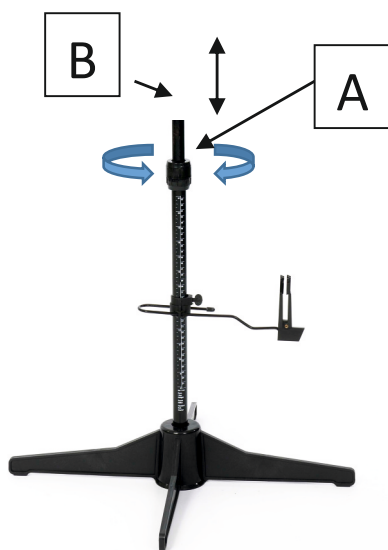


КРЕПЛЕНИЕ НОЖЕК К ШТАНГЕ



Вставьте четыре ножки в основание штанги

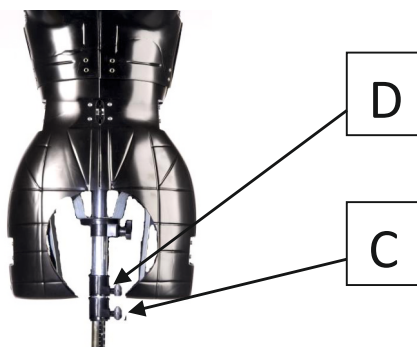
КРЕПЛЕНИЕ МАНЕКЕНА К ШТАНГЕ И НАСТРОЙКА ВЫСОТЫ



Ослабьте крепление А и вытяните штангу В вверх, затем затяните крепление А



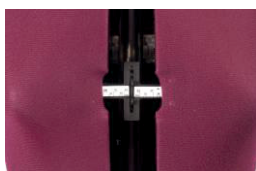
Установите манекен на штангу В. Встаньте рядом с манекеном, чтобы определить правильную высоту. Настройте высоту болтом С, чтобы избежать кручения - затяните болт D



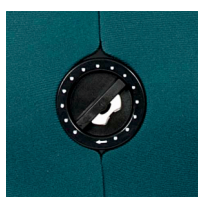
НАСТРОЙКА МАНЕКЕНА ПО ВАШИМ РАЗМЕРАМ

Грудь, талия и бедра

ВАЖНО: открывать и закрывать регуляторы необходимо постепенно и плавно, чтобы избежать слишком сильного натяжения



Регулятор по бокам и сзади манекена - крутите вниз для увеличения размера



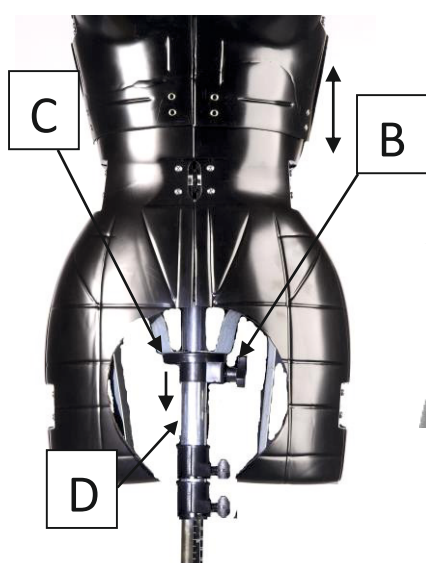
Регулятор спереди манекена - нажмите белую кнопку и крутите по часовой стрелке, чтобы увеличить размер, и против часовой стрелки, чтобы уменьшить.

Шея

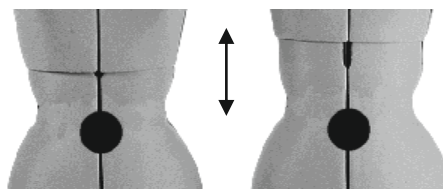


Нажмите регулятор А вниз и покрутите по часовой стрелке, чтобы увеличить размер, а против часовой стрелки, чтобы уменьшить.

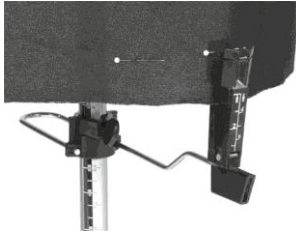
Спина



Ослабьте болт В. Потяните "звезду" С вниз по штанге D. Это увеличит длину корпуса. Затяните болт В.



ОГРАНИЧИТЕЛЬ ПОДОЛА



Разместите ограничитель подола на нужную высоту. Поместите ткань в пластиковый зажим, закройте зажим и вставьте булавку в отверстие сверху зажима. Откройте зажим, двигайте ограничитель по кругу.

ЗАВЕРШАЮЩИЕ НАСТРОЙКИ

Если требуются дополнительные настройки, чтобы манекен соответствовал вашим формам, используйте накладки, которые можно приколоть булавками или приклеить в нужном месте. Размер бюста регулируется при помощи вашего бюстгалтера, который надевается на манекен и наполняется по необходимости. После внесения изменений, оденьте футболку на манекен.



ВЫКРОЙКА

При использовании выкройки, вы можете приколоть ее булавками к манекену и настроить по желанию



РАЗМЕР	ХАРАКТЕРИСТИКИ	
	А	В
Грудь	см: 84 – 101	см: 100 – 116
Талия	см: 66 – 84	см: 81 – 101
Бедра	см: 90 – 116	см: 104 – 119
Длина спины	см: 38 - 42	см: 38 - 42
Высота - макс	см: 180	см: 180