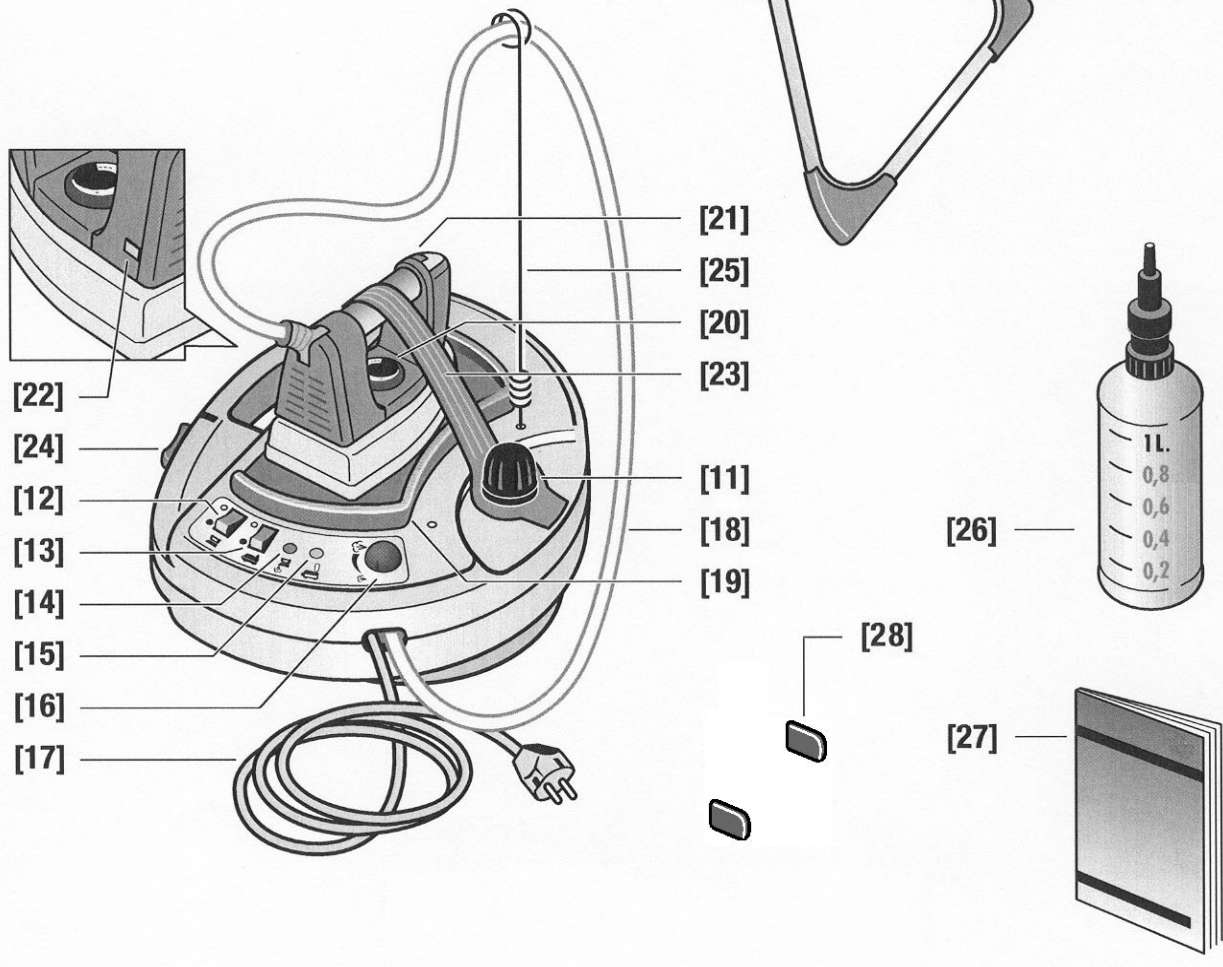
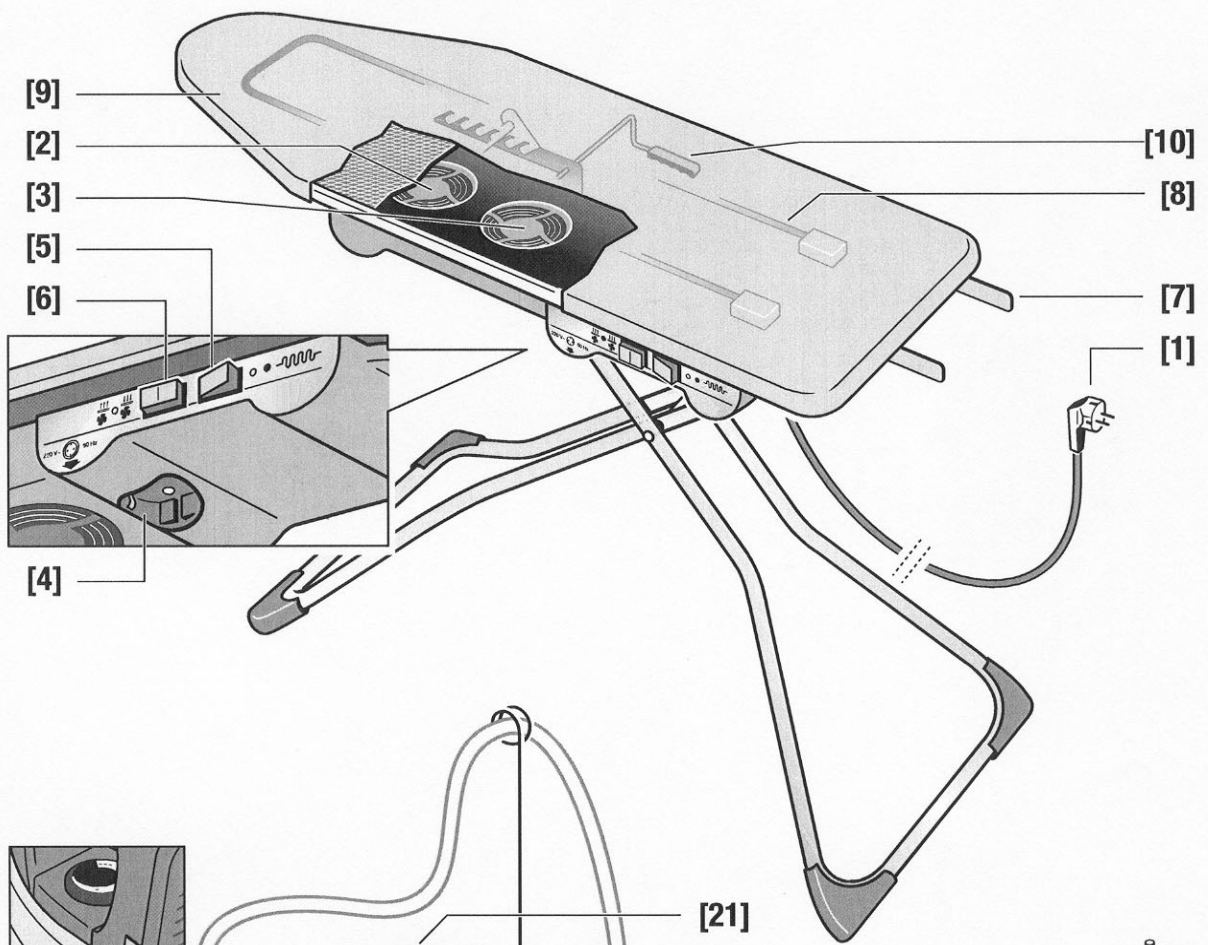


## **Инструкция по эксплуатации**





## **УСЛОВНЫЕ ОБОЗНАЧЕНИЯ**

### **Гладильная доска с функциями вдува/выдува и встроенным подогревом**

- [1] шнур питания гладильной доски
- [2] вентилятор выдува
- [3] вентилятор вдува
- [4] розетка для паровой станции
- [5] главный переключатель для нагревательного элемента доски и паровой станции
- [6] переключатель включения/выключения для функции вдува/выдува
- [7] подставка для паровой станции
- [8] нагревательный элемент
- [9] покрытие гладильной доски
- [10] рычаг регулировки высоты

### **Паровая станция**

- [11] защитный колпачок
- [12] переключатель включения/выключения для утюга
- [13] переключатель включения/выключения для парогенератора
- [14] индикатор готовности пара
- [15] индикатор отсутствия воды
- [16] регулятор мощности пара
- [17] шнур питания утюга
- [18] гибкий соединительный шланг
- [19] подставка утюга из силиконового каучука
- [20] регулятор температуры утюга
- [21] кнопка выпуска пара
- [22] индикатор утюга
- [23] силиконовый ремень для фиксации утюга
- [24] защелка

### **Комплектующие**

- [25] антенна для поддержки шнура
- [26] бак для воды
- [27] инструкция по эксплуатации
- [28] защита подставки паровой станции

## ПРАВИЛА ТЕХНИКИ БЕЗОПАСНОСТИ

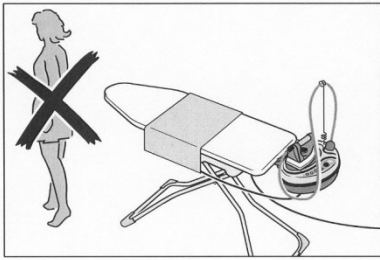
**Внимание!** Перед использованием гладильной системы внимательно прочтите инструкцию и храните ее в доступном месте.

**Обязательно соблюдайте правила техники безопасности!**

- Паровая гладильная система отвечает общепринятым техническим стандартам и изготовлена в соответствии с Законом о безопасности бытовых приборов 73/23/ЕЭС.
- Прибор работает от переменного тока с напряжением 230 В /50 Гц; прибор отвечает требованиям защиты от воспламенения согласно директивам ЕС 89/336.

**Внимание!** Если вы собираетесь одновременно использовать гладильную доску с включенной функцией вдува/выдува и паровую станцию с утюгом, убедитесь, что подключаемая розетка поддерживает силу тока 16А. Используйте только нормативные шнуры расширения.

- Если сетевой штекер не подходит к имеющейся розетке, необходимо заменить его силами квалифицированного специалиста.
- Электрическая безопасность прибора гарантируется только в том случае, если прибор подключен в соответствии с предписаниями правил электробезопасности.
- Производитель не несет ответственность в случае повреждения прибора, вызванного его неправильным заземлением.
- Не помещайте прибор, если в нем содержится вода, в помещения с температурой 0°C или ниже.
- Проверьте целостность прибора после распаковки. Если Вы заметили проблемы, то не используйте прибор.
- Упаковочный материал (пластиковый пакет, полистирол и т.д.) может быть опасным, и дети не должны к нему прикасаться.
- Если возможно, не используйте переходники, розетки с несколькими гнездами и/или удлинители. Если их необходимо использовать, то используйте только переходники, розетки с несколькими гнездами и/или удлинители, которые отвечают требованиям безопасности и никогда не превышайте максимальную мощность, указанную на переходнике.
- В процессе нагревания или охлаждения из парогенератора могут раздаваться посторонние звуки. Это происходит вследствие расширения металла и является нормой.
- Паровая гладильная система может использоваться только в сухих помещениях. Ее необходимо устанавливать на твердой и ровной поверхности.
- Всегда ставьте утюг на силиконовую подставку.



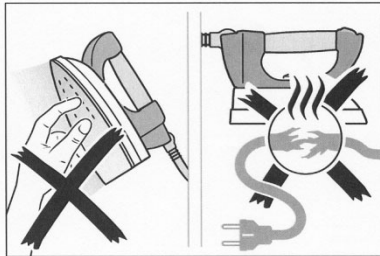
**Внимание!** Не прикасайтесь к электрическим шнурам горячим основанием утюга.

Отключайте шнур питания:

- всякий раз, когда покидаете комнату;
- перед любой операцией по очистке или обслуживанию;
- перед дозаправкой парогенератора;
- после использования.



- Не используйте прибор, если сам прибор, шнур питания или шнур подключения повреждены. Если повреждены шнур питания утюга и/или паровой шланг, обратитесь в авторизованный сервисный центр. Любые признаки изнашивания материала обмотки шнура питания являются нормой и не являются повреждением.



- Не оставляйте прибор без присмотра, если он подключен к электросети.

- Электрический прибор не является игрушкой для детей. Используйте и храните паровую гладильную систему вдали от детей. Не допускайте свисания соединительного шланга.

- Не меняйте конструкцию прибора.

- Вытаскивайте шнур из розетки, держась только за вилку, ни в коем случае не тяните за сам шнур.

- Поверхность утюга, в особенности его нижняя часть, паровая станция и гладильная доска при определенных условиях могут быть очень горячими. Не прикасайтесь к ним.

- Не кладите влажную или отсыревшую одежду для просушки на горячую гладильную доску, так как это может привести к образованию конденсата.

**Внимание!** Утюг очень горячий. Его неправильное использование может привести к возгоранию.

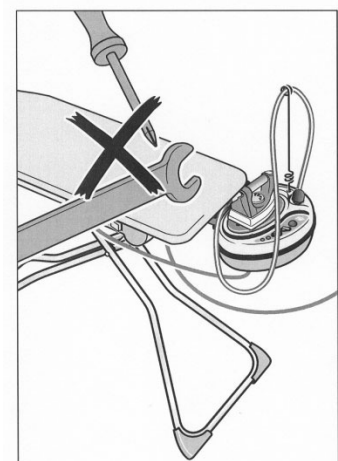
- Прибор выпускает пар под давлением. Никогда не открывайте защитный колпачок! Сначала нужно прочитать раздел “Эксплуатация”.

**Внимание!** В случае поломки или утери защитного колпачка, его можно заменить только оригинальным колпачком.

- При дозаправке парогенератора абсолютно необходимо отключить гладильную доску от электросети. Не подвергайте прибор воздействию атмосферных явлений.

- В целях очистки сначала выключите прибор из розетки, затем подождите, пока он остынет, а затем очистите поверхность с помощью влажной тряпки.

- Никогда не нажимайте рычаг регулировки высоты [10], когда утюг находится на подставке. Он может упасть, а доска может закрыться.



- Неправильный ремонт может быть очень опасен для пользователя и приведет к отказу в гарантии.

**Внимание!** Операции по ремонту и осмотру прибора должны выполняться только специалистами авторизованного сервисного центра.

- Когда продукт должен быть утилизирован, его необходимо сделать непригодным для использования (например, можно перерезать шнур питания).
- При неправильном использовании прибора производитель не несет ответственности за возможный ущерб.

При использовании электрических приборов, необходимо следовать определенным правилам.

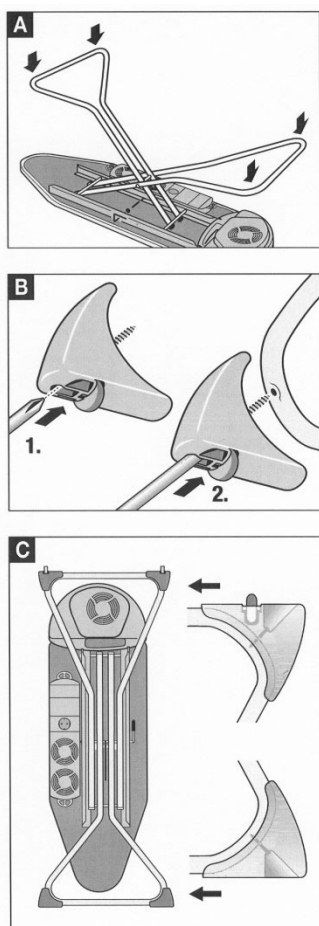
**В ОСОБЕННОСТИ:**

- Не прикасайтесь к прибору влажными руками или пальцами и не погружайте его в воду.
- Не вытаскивайте шнур питания из розетки мокрыми руками или пальцами.
- Не подставляйте прибор под кран при заливке воды в парогенератор.
- В случае перегрева парогенератора термopредохранитель автоматически выключит прибор в целях безопасности. Чтобы вновь привести прибор в рабочее состояние, вам понадобится отнести его в авторизованный сервисный центр.
- Не направляйте поток пара на людей, поскольку это может привести к ожогам.
- Не гладьте на мокрых поверхностях.
- После глажки позвольте прибору полностью остыть перед тем, как убрать утюг.
- Не смешивайте воду для паровой станции с пятновыводителем или другими субстанциями и ароматизаторами.
- При использовании запрещается перемещать гладильную доску.
- Сматывайте шнур гладильной доски и утюга, не надавливая на них слишком сильно. Смотрите, не повредите шнуры.

**Внимание!**

**Если Вам необходимо заменить некоторые части прибора, используйте только оригинальные запасные части.**

## ЭКСПЛУАТАЦИЯ



Перед вводом в эксплуатацию абсолютно необходимо установить подножки.

Для этого положите гладильную доску и прикрутите подножки к ножкам, как показано на рисунках слева.

(см. рис. А-В-С)

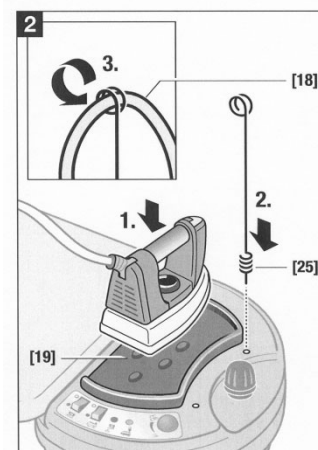
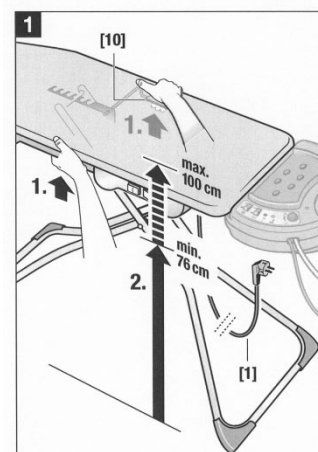
Рис. 1

- Паровая гладильная станция должна устанавливаться на твердую и ровную поверхность.
- Возьмите гладильную доску двумя руками с правой и с левой стороны и поставьте ее в корректном положении путем перемещения рычага [10]: поднимайте рычаг [10] и вместе с ним доску. Когда вы услышите щелчок, доска будет зафиксирована. Гладильная доска поддерживает 6 различных высот (макс. высота - 100 см).
- Размотайте шнур питания [1] гладильной доски.

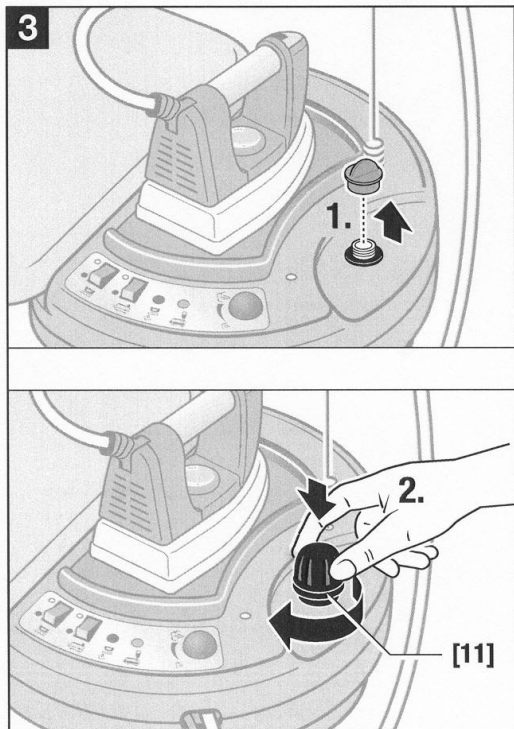
Рис. 2

- Ставьте утюг только на подставку из силиконового каучука [19].
- Вставьте удерживающую антенну [25] в паровую станцию, как показано на рисунке справа.
- Подвесьте гибкий соединительный шланг [18] на антенне.

Бережно используйте шнур питания [1] и гибкий соединительный шланг [17], не сгибайте их слишком сильно.





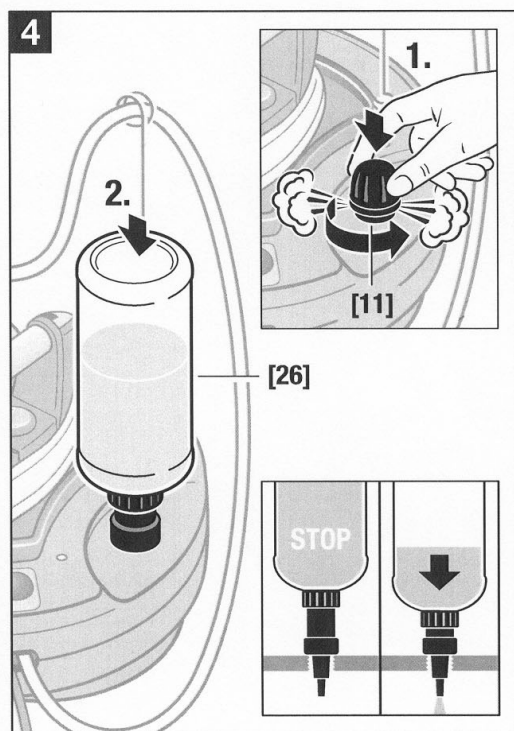


**Рис. 3**

- Перед вводом прибора в эксплуатацию, удалите красную пластиковую крышку с отверстия для заливки воды в парогенератор и закрутите защитный колпачок [11].

**Рис. 4**

- Для дозаправки выполните следующие действия:
- Заполните бутылку водой.
- Выкрутите защитный колпачок из горловины бака. Если утюг работал, то сначала медленно-медленно начните откручивать колпачок, чтобы выпустить пар, а затем открутите его полностью.
- Залейте около 1 литра воды в парогенератор. Вставьте вертикально заполненную водой бутылку в отверстие для залива воды парогенератора. Затем мягко надавите на нее, чтобы полилась вода.



**Не заливайте слишком много воды (1 литр максимум). Если Вы зальете слишком много воды, то из основания утюга вместо пара может литься вода.**

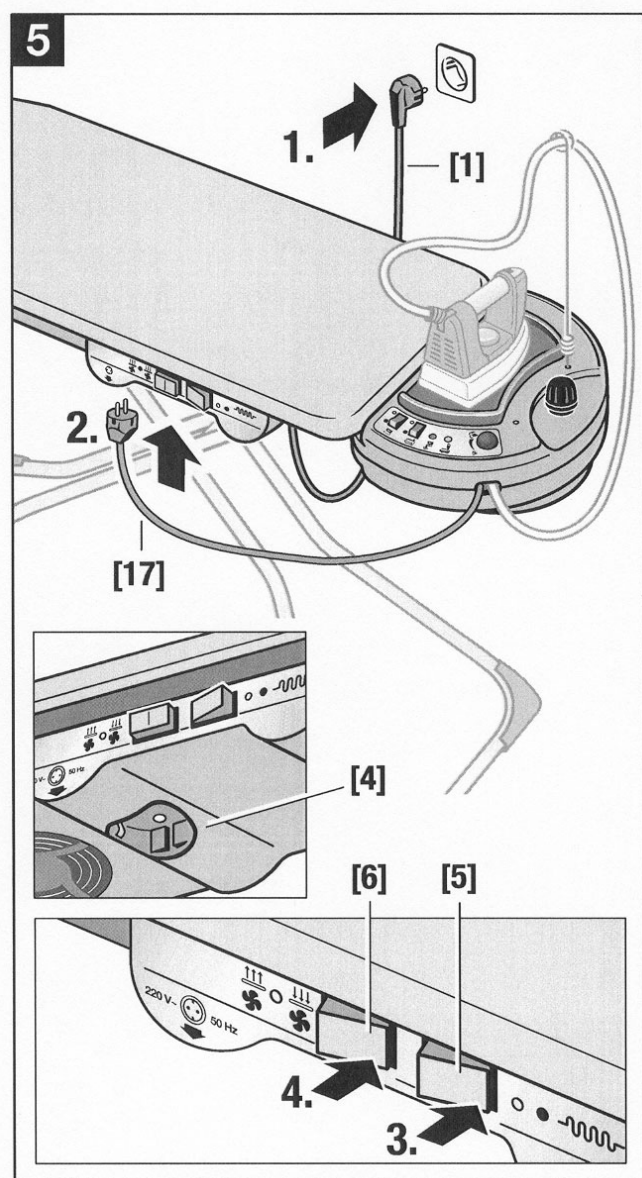
- Закрутите защитный колпачок, чтобы избежать неконтролируемой утечки пара.

Можно использовать как холодную, так и горячую воду из крана.

**Чтобы продлить срок эксплуатации вашей гладильной станции, мы рекомендуем Вам всегда использовать деминерализованную воду. Вода из крана содержит много известняка, поэтому нужно использовать деминерализованную воду.**

Если Вы не знаете степень жесткости воды в Вашем доме, свяжитесь с водоканалом.

**Не добавляйте в воду химические субстанции или средства предотвращения образования отложений или оставшуюся воду в утюге. Это может привести к повреждению гладильной станции и утюга.**



**Рис. 5**

- Вставьте вилку шнура питания [1] гладильной доски в розетку.
- Вставьте вилку шнура питания утюга в соответствующую розетку, размещенную в нижней части доски.
- Включите подогрев, переключив главный переключатель включено/выключено [5], утюг начнет работать.

**Подождите несколько минут, пока утюг нагреется.**

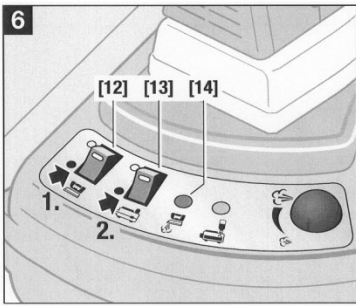
- Включите вентиляторы вдува/выдува гладильной доски, нажав переключатель включено/выключено [6].
- Эти вентиляторы необходимо включать часто, но на короткие периоды времени, чтобы устранить паровые пятна на гладильной доске и на ее покрытии. Это позволяет поддерживать гладильную доску сухой и горячей.

**Функция вдува** (установите переключатель [6] в положение вправо)

- Позволяет гладить одежду без складок.
- В процессе глажки гладильная доска остается сухой.
- Повышает степень проникновения пара в ткань, что сокращает время и улучшает качество глажки.
- Удаляется лишний пар, что облегчает пользователю процесс глажки.
- Уменьшает уровень влажности в комнате.

**Функция выдува** (установите переключатель [6] в положение влево)

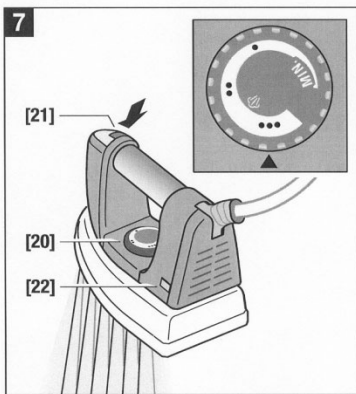
- С помощью функции выдува становится возможным гладить одежду без образования складок и деликатную одежду, например, льняные куртки или надувную подушку.



**Рис. 6**

- Включите первый переключатель утюга [12], затем второй переключатель парогенератора [13]. Обязательно соблюдайте эту последовательность.
- Затем подождите, пока загорится зеленый индикатор “пар готов” [14].

**Внимание:** гладильная станция может быть запущена, только если в парогенераторе достаточно воды (макс. 1.0 л).



Рекомендуется доливать воду перед каждой гладкой. Это позволит избежать пауз в работе по причине доливки воды в процессе глажки.

**Рис. 7**

- Установите регулятор температуры утюга [20] в положение рядом с символом пара (см. рис. 8).
- Когда индикатор [22] выключится, утюг готов к работе и его можно использовать. Нажмите кнопку выпуска пара [21], чтобы выпустить пар из основания.

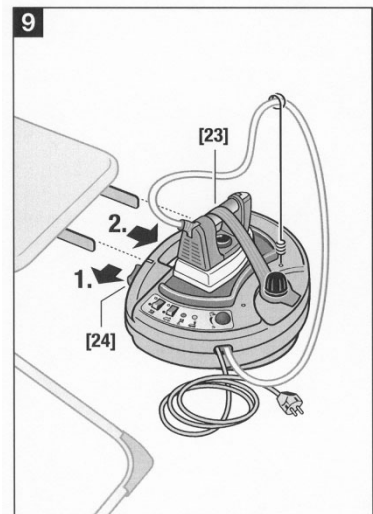
●	ацетатное волокно, акриловое волокно, нейлон, полиэстер, искусственный шелк
● ●	шелк
● ● ☁	шерсть, хлопок, тонкое белье
● ● ● ☁	хлопок, лен, крахмаленная одежда

**8**

Гладильная доска с включенной функцией вдува и станция с паровым утюгом могут использоваться по отдельности.

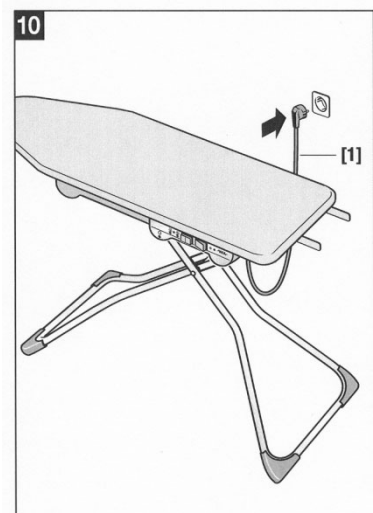
**Рис. 9**

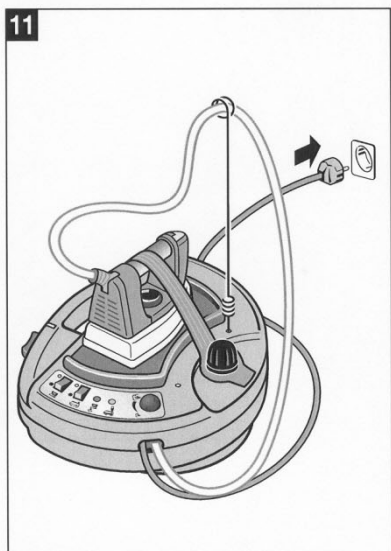
- Закрепите утюг на подставке с помощью фиксирующего ремня [23].
- Нажмите защелку на передней части паровой станции [24] и снимите ее.



**Рис. 10**

- Вставьте шнур питания в розетку [1].
- Чтобы включить нагреватель и функцию вдува пара гладильной доски, действуйте, как описывалось выше. Теперь гладильную доску можно использовать не только с прилагаемым, но и с традиционным паровым утюгом.





**Рис. 11**

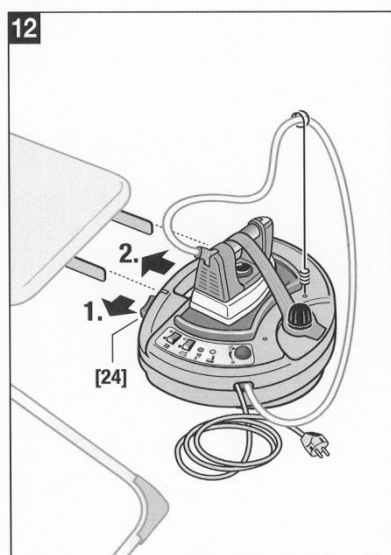
- Чтобы использовать паровую станцию с утюгом отдельно от гладильной доски, вставьте вилку шнура питания паровой станции в розетку и действуйте, как описывалось выше.
- Для корректного использования паровая станция должна лежать ровно.

**Рис. 12**

- Чтобы снова использовать паровую станцию и гладильную доску вместе, нажмите защелку и вставьте паровую станцию в направляющие штыри до щелчка.

**Рис. 13**

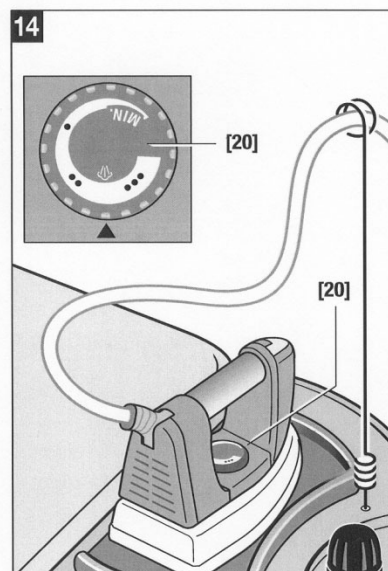
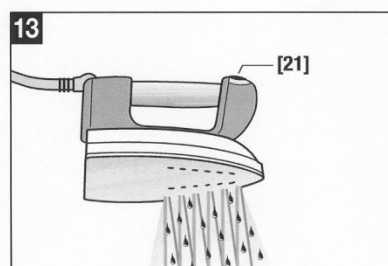
- При первой глажке Вы можете увидеть дым и почувствовать запах горения. Это нормальное явление, которое происходит вследствие первого нагрева покрытия и материала. По этой причине не рекомендуется направлять первые потоки пара на одежду.

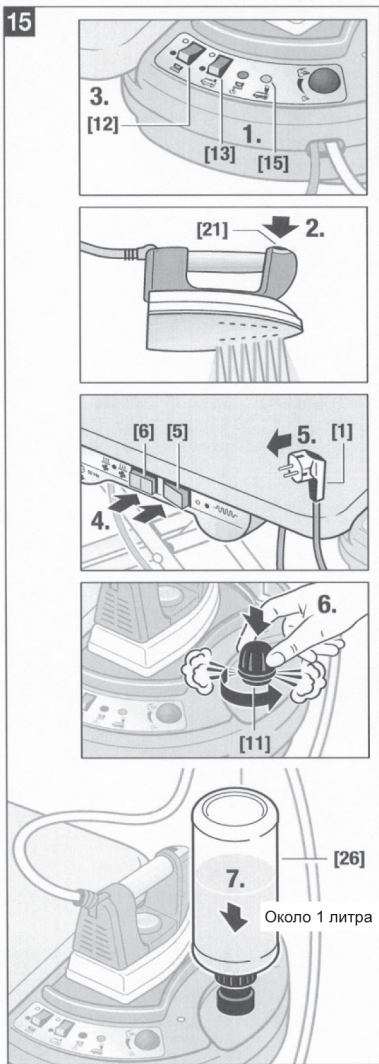


- В процессе глажки вместе с паром могут выходить капли воды, вследствие того, что еще не была достигнута нужная температура или образовался конденсат внутри соединительного шланга.
- Чтобы достичь хорошего уровня глажки, рекомендуется периодически нажимать кнопку выпуска пара [21], чтобы пропарить и высушить одежду. Увлажните одежду с помощью пара и высушите ее, не используя пар.

**Рис. 14**

- Уровень мощности пара можно регулировать по своему желанию с помощью регулятора мощности пара [16]. Индикатор “пар готов” [14] выключается при глажке с паром и включается при сухой глажке.
- В процессе глажки не устанавливайте регулятор температуры утюга [20] в положение ниже значка пара, в противном случае с подошвы утюга может идти вода.
- При сухой глажке необходимо устанавливать регулятор температуры утюга [20] в положение, соответствующее типу разглаживаемой одежды.





**Рис. 15**

Если в процессе глажки Вам необходимо долить воду в парогенератор, выполните следующие действия:

- Когда загорится индикатор отсутствия воды [15], выключите парогенератор с помощью переключателя [13].
- Позвольте пару выйти, нажав на кнопку выпуска пара [21]. Выключите утюг с помощью переключателя [12].
- Выключите гладильную доску с помощью переключателей [5] и [6] и вытащите вилку шнура питания из розетки. Нажмите защитный колпачок [11] вниз и осторожно откройте его наполовину (чтобы вышел оставшийся пар).

**ВНИМАНИЕ!**

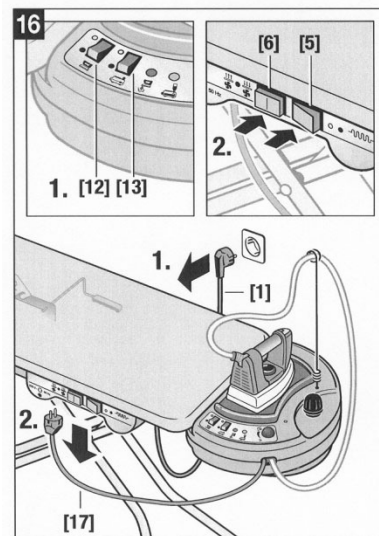
После длительного использования станции, защитный колпачок может быть очень горячим. Подождите, пока станция остынет, или используйте тряпку для отвинчивания колпачка.

Подождите в течение 2-х минут, пока станция остынет. Затем долейте воду и вновь включите станцию.

**ВЫКЛЮЧЕНИЕ И ХРАНЕНИЕ**

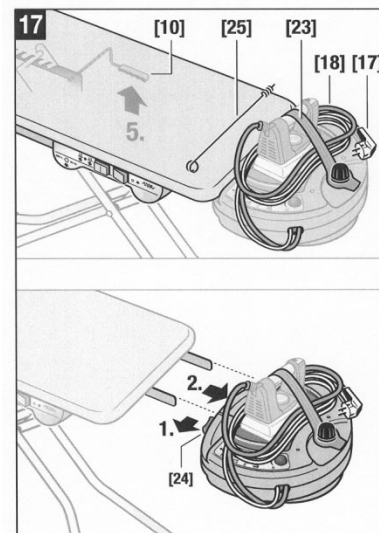
**Рис. 16**

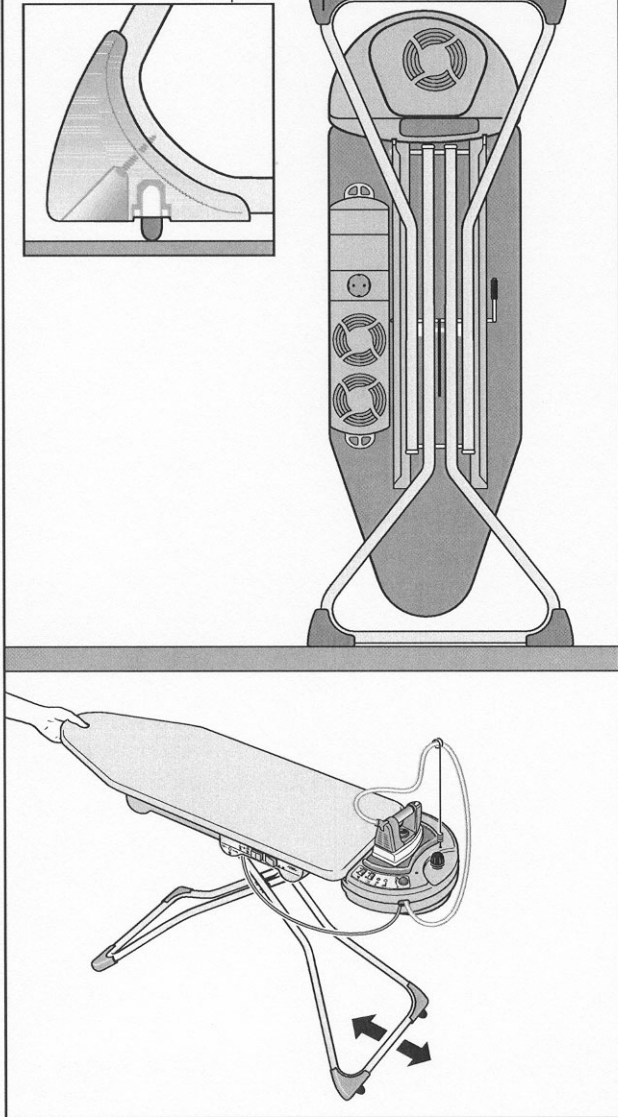
- Выключите переключатели станции [12], [13] и переключатели гладильной доски [5], [6]. Индикаторы выключатся.
- Отключите шнур питания паровой станции от доски [17] и шнур питания гладильной доски от розетки [1].
- Подождите, пока прибор полностью остынет



**Рис. 17**

- Излеките удерживающую шланг антенну [25].
- Закрепите шнур питания [17], гибкий соединительный шланг [18] и утюг на подставке с помощью фиксирующего ремня [23].
- Возьмите гладильную доску двумя руками и сложите ее, используя рычаг [10].
- Гладильную доску и паровую станцию можно хранить отдельно.
- Поэтому нажмите защелку [24] и вытащите паровую станцию. Используйте ручку утюга для переноски.



**18****Рис. 18**

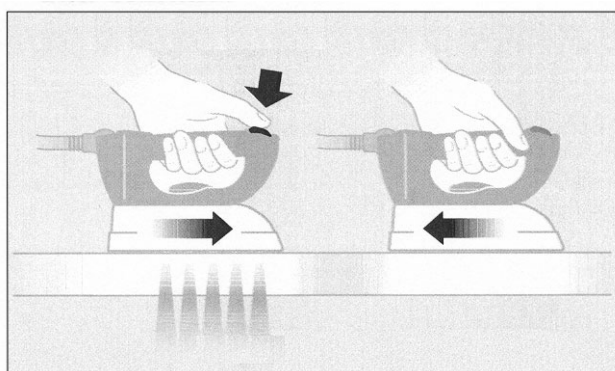
- Гладильную доску можно убрать в ближайшее место.
- Ставьте доску колесиками вверх, чтобы избежать падения. Доску можно хранить и в открытом состоянии. В этом случае для ее транспортировки необходимо приподнять тот край, где нет колесиков, и дальше толкать ее в нужном направлении.
- Паровая станция и гладильная доска должны быть выключены, а шнуры питания отключены от сети.

## СОВЕТЫ ПО ГЛАЖКЕ

**Всегда смотрите правила глажки, обозначенные на ярлыке Вашей одежды.**

- Все виды одежды можно гладить с паром.
- При глажке с паром следите за тем, чтобы температура утюга не была установлена в положение ниже, чем символ пара. Накрывайте деликатные вещи тканью.
- Перед глажкой деликатной одежды или когда вы не уверены, попробуйте погладить скрытую часть одежды.
- При сухой глажке корректная температура для каждого вида одежды может быть задана с помощью регулятора температуры утюга.

**Внимание! Гладьте вперед с паром, а назад без пара.**



- Проглаживайте сначала швы и складки одежды.
- Не проглаживайте пластиковые части или украшения одежды.
- Не используйте вредные химические вещества, загрязняющие окружающую среду.
- Благодаря использованию пара можно освежить изделия из шелка и шерсти, в том числе перчатки и сумки. Легко скользите утюгом по поверхности материала, выпуская из утюга пар.
- Паром можно освежить краски ковра и устранить на нем следы от мебели. Обработайте ковер паром, а затем щеткой.
- Не гладьте застёжки, крючки, которые могут повредить поверхность утюга.
- Поверхность подошвы утюга всегда должна быть чистой (см. меры по очистке).
- После использования прибора дождитесь его полного остывания. Шнур не должен соприкасаться с горячими частями прибора.
- Если утюг долгое время не использовался, необходимо удалить остатки прошлой глажки, прогладив тканевую салфетку в течение 30 секунд.
- Храните прибор в сухом месте.
- После работы, по возможности, не сливайте воду, оставшуюся в парогенераторе.
- Шелковые, хлопчатобумажные и льняные ткани проглаживайте в паром с изнаночной стороны, либо прокладывая между подошвой утюга и лицевой стороной тонкую ткань, чтобы изделия не лоснились. Для более толстых тканей подача пара должна быть интенсивнее.
- При каждом последующем использовании, в том числе после недолгого перерыва (несколько минут) необходимо несколько раз выпустить остатки пара, чтобы из соединительного шланга вышла вода.

**Мы рекомендуем Вам прочесть следующие советы для лучшего использования прибора**

	<b>ПРЕИМУЩЕСТВА И СОВЕТЫ</b>	<b>СПЕЦИАЛЬНОЕ ПРИМЕНЕНИЕ</b>
<b>Обогрев</b>	<ul style="list-style-type: none"> <li>- сушит одежду в процессе глажки и уменьшает время глажки</li> <li>- устраняет сконденсировавшуюся воду из внутренней части доски и продлевает срок ее эксплуатации</li> </ul>	<ul style="list-style-type: none"> <li>- влажная одежда</li> <li>- джинсы</li> <li>- простыни</li> </ul>
<b>Вдув</b>	<ul style="list-style-type: none"> <li>- притягивает одежды к доске, чтобы избежать складок</li> <li>- помогает высушить одежду в процессе глажки и уменьшает время глажки</li> <li>- пар, прошедший через одежду, уменьшает время глажки и повышает ее качество</li> <li>- устраняет излишки пара для облегчения глажки</li> <li>- освежает комнату и снижает влажность</li> <li>- сушит доску</li> </ul>	<ul style="list-style-type: none"> <li>- рубашки</li> <li>- брюки (со складками)</li> <li>- юбки в складку</li> <li>- пиджаки</li> <li>- скатерти</li> </ul>
<b>Выдув</b>	<ul style="list-style-type: none"> <li>- устраняет складки на деликатных тканях и тонких изделиях на воздушной подушке</li> </ul>	<ul style="list-style-type: none"> <li>- очень деликатная одежда</li> <li>- шелковые рубашки</li> <li>- складки</li> <li>- внутренние части одежды</li> <li>- пиджаки с внутренней подкладкой</li> </ul>